



evohome Stored Hot Water Sensor

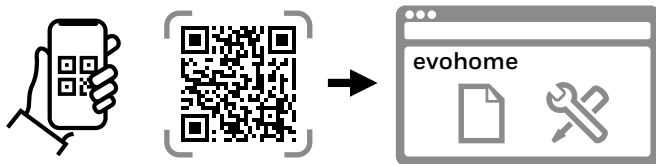
ATFDHWSSENSOR

Quick Start Installation Guide

- FR** Guide d'installation rapide
- IT** Guida rapida all'installazione
- ES** Guía de instalación rápida
- CZ** Stručná instalační příručka
- HU** Gyors telepítési útmutató
- PL** Skrócona Instrukcja instalacji
- SK** Stručná príručka na inštaláciu

Online Guides

- FR** Instructions en ligne / **IT** Guide online
- ES** Instrucciones Online / **CZ** Online průvodce
- HU** Online utasítások / **PL** Przewodniki online
- SK** online sprievodcov / **TR** çevrimiçi rehberler



info.honeywellhome.com/evohome

Manufactured by

Pittway Sarl, Z.A., La Pièce 6, 1180 Rolle, Switzerland

© 2025 Resideo Technologies, Inc. All rights reserved.
The Honeywell Home trademark is used under license from Honeywell International Inc.
This product is manufactured by Resideo Technologies, Inc. and its affiliates.

900-00008-001-00 A



EN

If this sensor is used in an unvented hot water storage application, the cylinder manufacturer's sensors must not be removed.

Fit the ATF sensor in a second pocket or if possible without moving the original sensors in the same pocket.

The cylinder instructions must be followed to ensure compliance with all safety regulations.



FR

Si ces sondes dans une application de stockage d'eau chaude non ventilée, les sondes du fabricant du ballon ne doivent pas être enlevées.

Placez sonde ATF dans un deuxième doigt de gant ou, si possible, sans déplacer les sondes d'origine dans le même doigt de gant.

Les instructions relatives au ballon ECS doivent être suivies pour garantir le respect de toutes les règles de sécurité.



IT

Se questo sensore viene utilizzato in un'applicazione di accumulo di acqua calda senza sfiato, i sensori del produttore del cilindro non devono essere rimossi.

Montare il sensore ATF in una seconda tasca o, se possibile, senza spostare i sensori originali nella stessa tasca.

Le istruzioni del costruttore devono essere seguite per garantire il rispetto di tutte le norme di sicurezza.



ES

Si este sensor se utiliza en una aplicación de almacenamiento de agua caliente sin ventilación, no deben retirarse los sensores del fabricante del acumulador.

Coloque el sensor ATF en una segunda vaina o, si es posible, sin mover los sensores originales en la misma vaina.

Se deben seguir las instrucciones del acumulador para garantizar el cumplimiento de todas las normas de seguridad.



CZ

Pokud tento snímač použijete v tlakovém zásobníku TV, nesmí být odstraněny snímače výrobce zásobníku.

Vložte snímač ATF do druhé jímky, nebo, pokud je to možné bez odstranění původních snímačů, do stejné jímky.

Dbejte pokynů výrobce zásobníku a dodržujte všechny bezpečnostní předpisy.



HU

Ha a tartály tartalmaz gyári hőmérőt akkor azt nem szabad eltávolítani.

Helyezze az ATF érzékelőt egy másik merülő hüvelybe anélkül, hogy az eredeti hőmérséklet érzékelőt eltávolítaná.

A tartályra vonatkozó összes biztonsági előírást be kell tartani.



PL

Jeżeli czujnik ten jest używany w zamkniętym zasobniku ciepłej wody, nie wolno demontować czujników producenta zasobnika.

Umieść czujnik ATF w drugim gnieździe zanurzeniowym lub, jeśli to możliwe, bez przesuwania oryginalnego czujnika w tym samym gnieździe.

Aby zachować zgodność ze wszystkimi przepisami bezpieczeństwa, należy postępować zgodnie z instrukcją dotyczącą zasobnika.



SK

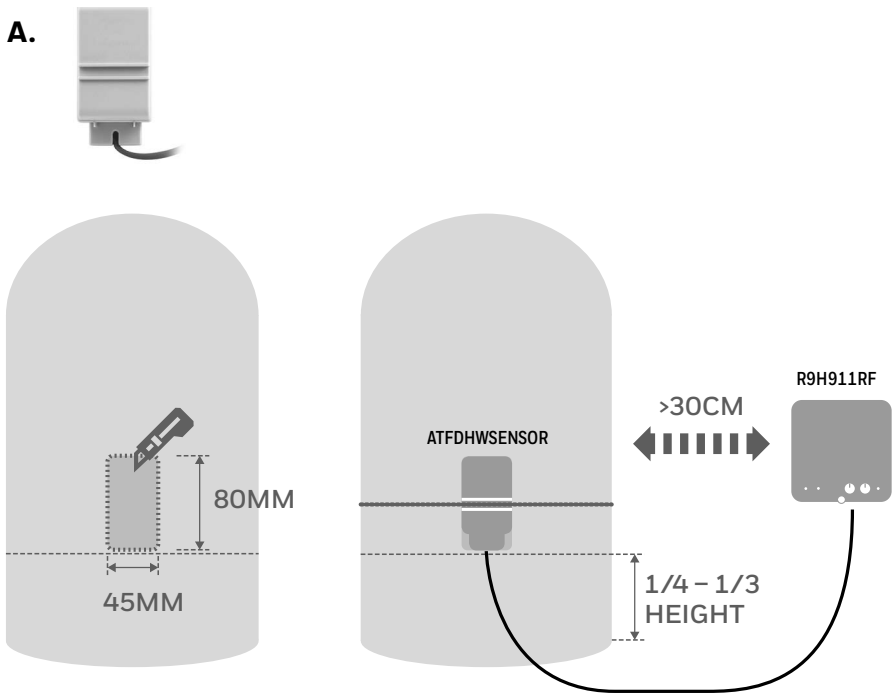
Ak tento snímač použijete v tlakovom zásobníku TV nesmie byť odstránený snímač výrobcu zásobníka.

Vložte snímač ATF do druhej jímky, alebo ak je to možné, bez odstránenia pôvodných snímačov, do tej istej jímky.

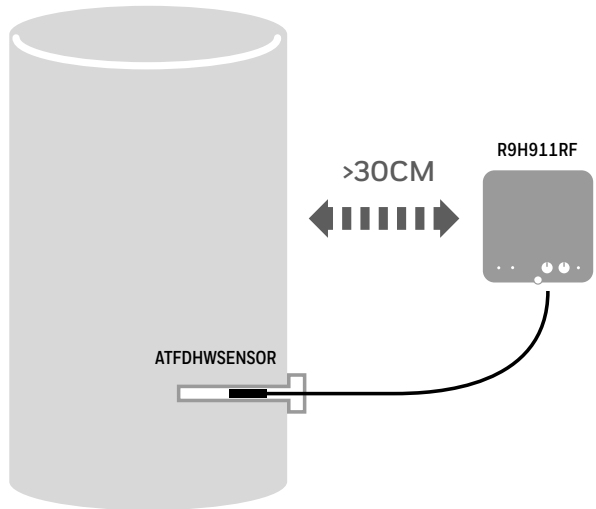
Dodržujte pokyny výrobcu zásobníka a dodržujte všetky bezpečnostné predpisy.

1

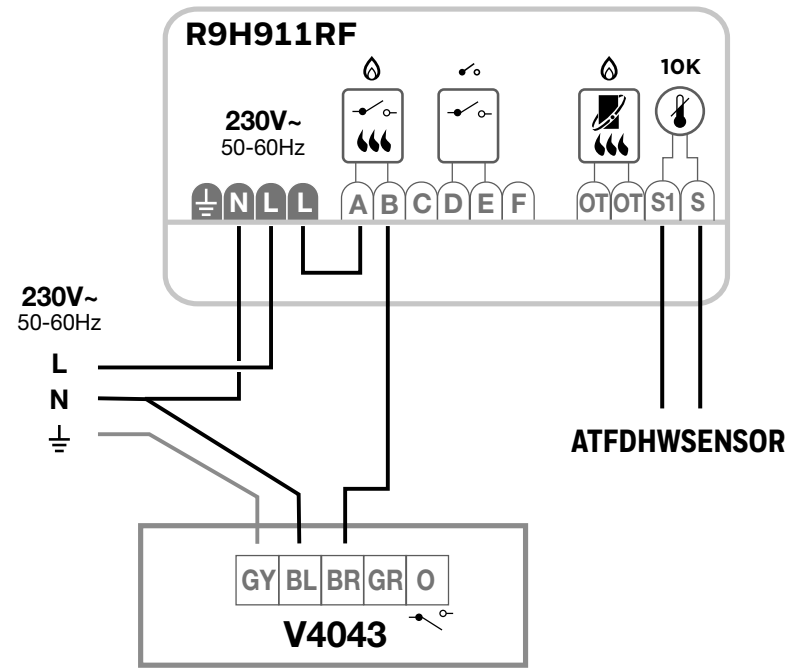
A.



B.



2



3

